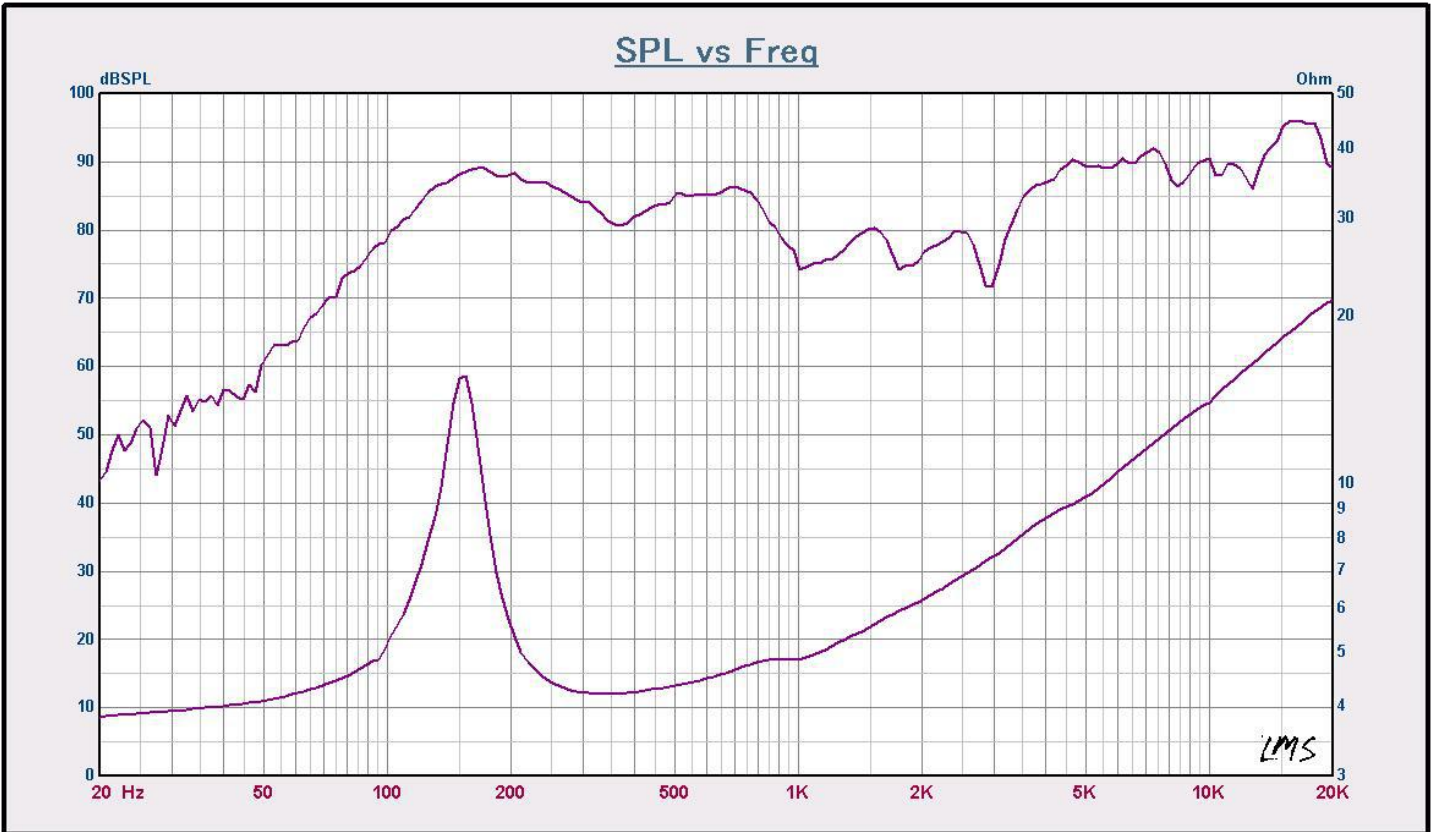


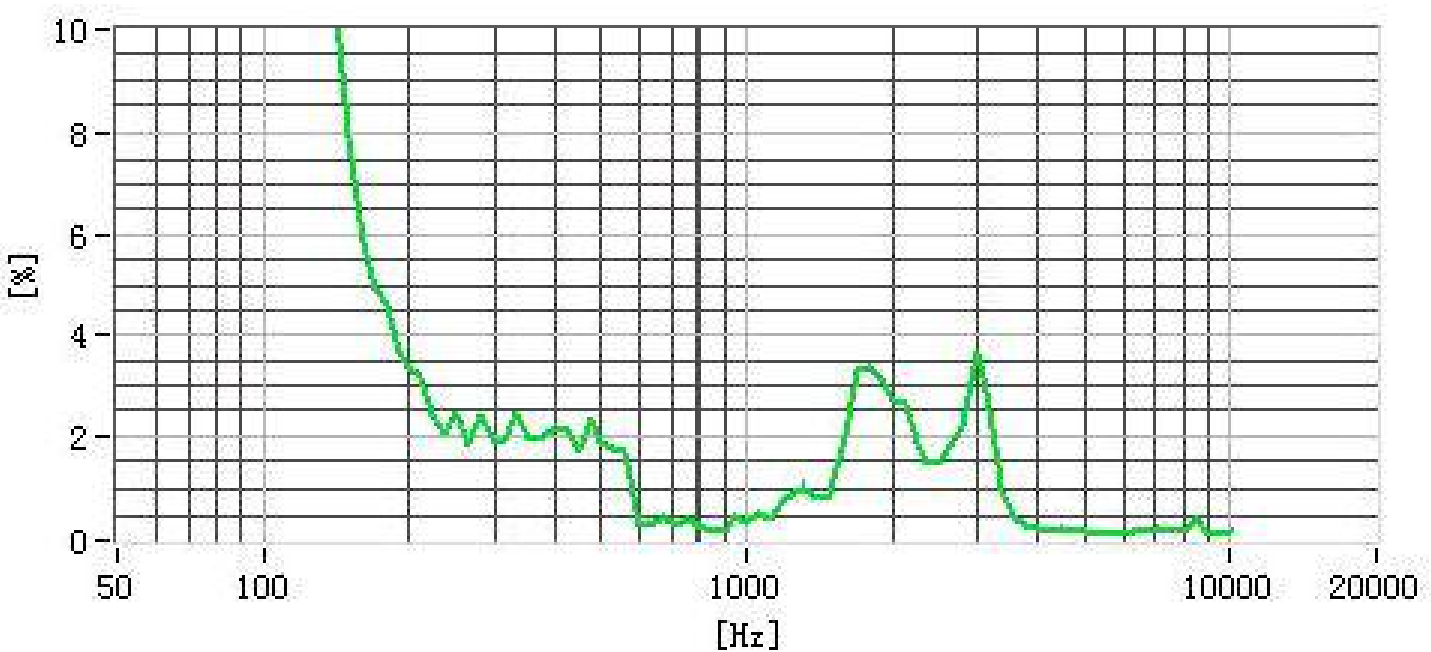
制 品 規 格 書 SPEAKER SPECIFICATION					
顧客 Customer	---		批准 Approved	審核 Check	擬制 Drawing
型號 Part No.	顧客型號 Customer No.	-----	申國平	張北京	雷宇
	試作編號 Our Part No.	013W118D16D09			
外徑尺寸 Dimensions	117.5*117.5mm		日期 Date	2016-04-15	
編號 No.	項 目 Item	規 格 Specification	測 試 條 件 Test Condition		
1	額定阻抗 Rated Impedance	4 ohm \pm 15%	350 Hz, 1.0 Vrms, without a baffle		
2	最低共振頻率 (F0) Resonance Frequency	150 Hz \pm 20%	Input 1.0 Vrms, without a baffle		
3	額定特性靈敏度 Sound Pressure Level	85 \pm 3 dBSPL @1m1W	At 0.5、0.6、0.8、1.0 KHz Average.		
4	有效頻率範圍 Effective Frequency Range	F0 \sim 20K HZ	Deviation -10dB Max		
5	額定功率 Rated Noise Power	10 W (6.32 Vrms)	Pink noise with 10 W 9 6 hours with 120 Hz low cut filter		
6	最大功率 Long-term Maximum Power	15 W (7.74 Vrms)	Pink noise (without filter), on 1 min, off 2 min, Total 10 times, 40°C		
7	動作 Operation	Must be normal	Program / Source 6.32 Vrms		
8	異常聲 Buzz & Rattle	Must be normal	Sine Wave 6.32 Vrms		
9	絕緣阻抗 Insulation Resistance	>1M Ω	DC 100V 端子與支架之間		
10	額定諧波失真 Distortion	5 % Max.	F0 (Fb) x2 \sim 20KHz		
11	磁束密度 FLU. DENSITY	9100 Gauss \pm 10%			
12	極性 Polarity	When supplied plus D.C voltage to (+) terminal the cone paper must move to forward.			
13	喇叭重量 Weight	480g \pm 10% gram			

信賴性測試 Reliability Test (Standard test condition under IEC)			
NO.	測試項目 Item	測試方法 Test method and condition	標準 Standard
1	純音檢聽 Buzz & Rattle	使用陽光電子儀器廠之自動掃頻震盪器 (Model : 7116C) 或其他具信賴性測試設備, 掃頻範圍 (F0/2) ~ 20KHz 或 (Fb/2) ~ 20KHz, 掃頻時間 3 sec/ cycle。	Must be normal
2	最大功率測試 Max. Power Test	測試環境溫度 $40 \pm 2^{\circ}\text{C}$, 輸入最大功率之粉紅雜訊信號 (不加濾波器), 動作1分鐘, 停止2分鐘, 共10個循環 (30分鐘), 在室溫環境中放置1小時, 然後進行異常音與動作試驗及外觀檢查, 並比較測試前後之頻率響應差異。	Must be normal Freq.Range $\leq \pm 3\text{dB}$
3	連續負荷試驗 Continuous Test	測試環境溫度 $40 \pm 2^{\circ}\text{C}$, 輸入額定功率之粉紅雜訊信號 (加濾波器), 連續工作96小時後, 在室溫環境中放置1小時, 然後進行異常音與動作試驗及外觀檢查, 並比較測試前後之頻率響應差異。	Must be normal Freq.Range $\leq \pm 3\text{dB}$
4	耐熱試驗 Heat Test	測試環境溫度 $70 \pm 2^{\circ}\text{C}$, 相對濕度 $25\% \pm 5\% \text{ R.H.}$ 之恆溫恆濕機中放置16小時後, 在室溫環境中放置1小時, 然後進行異常音與動作試驗及外觀檢查。	Must be normal
5	耐濕試驗 Humidity Test	測試環境溫度 $40 \pm 2^{\circ}\text{C}$, 相對濕度 $95\% \pm 5\% \text{ R.H.}$ 之恆溫恆濕機中放置48小時後, 在室溫環境中放置1小時, 然後進行異常音與動作試驗及外觀檢查。	Must be normal
6	耐寒試驗 Cold Test	測試環境溫度 $-25 \pm 2^{\circ}\text{C}$ 之恆溫恆濕機中放置16小時後, 在室溫環境中放置1小時, 然後進行異常音與動作試驗及外觀檢查。	Must be normal
7	溫度循環試驗 Temperature Cycle	測試環境溫度 $-25 \sim +60 \pm 2^{\circ}\text{C}$, 共四個溫度循環, 在室溫環境中放置1小時, 然後進行異常音與動作試驗及外觀檢查。	Must be normal
8	落下試驗 Drop Test	將揚聲器放置於1m高, 角度為 $75^{\circ} \pm 2^{\circ}$ 的位置滑落后, 進行異常音與動作試驗及外觀檢查, 產品應無異常音之發生或組件脫落損壞。	Must be normal
9	振動試驗 Vibration test	在X.Y.Z 三個方向用10-55-10Hz的頻率進行振動, 最大振動高度為3mm, 振動30分鐘後外觀及內部結構應無異常。	Must be normal
10	標稱阻抗 Impedance	使用阻抗計或其他具信賴性之測試設備, 標示出音圈之阻抗的絕對值在最低共振頻率以上之頻帶內為極小之最低頻率時之阻抗值。	$4.0 \pm 15\%$
11	極性 Polarity	當輸入一個直流電流正極到揚聲器標明(+)的端子時, 揚聲器振膜應位移向上 (即遠離磁鐵)。	

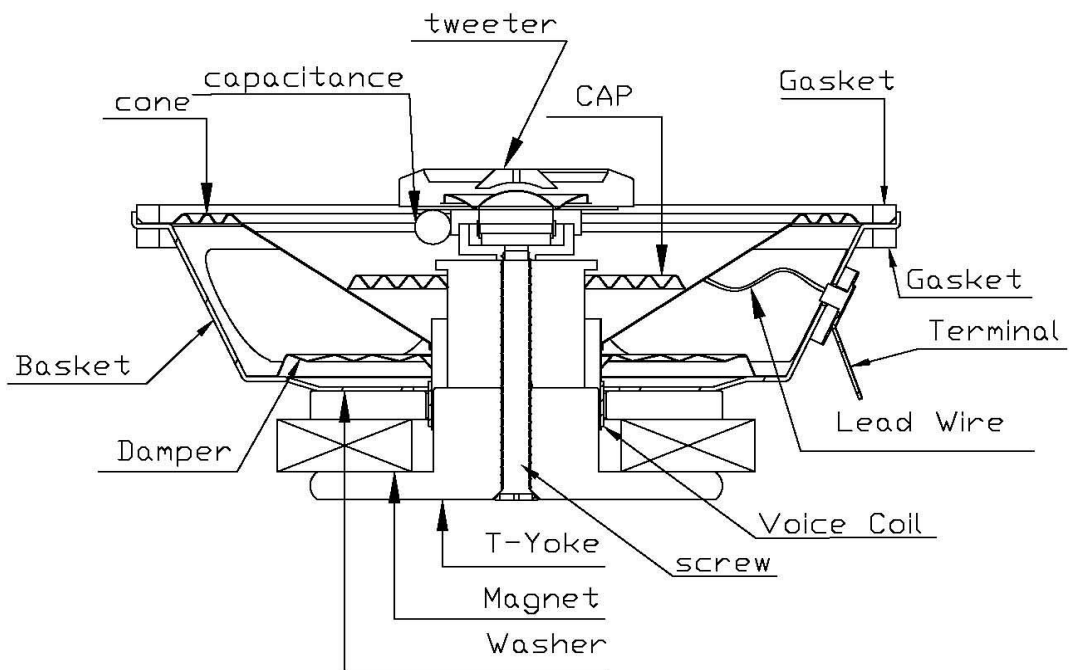


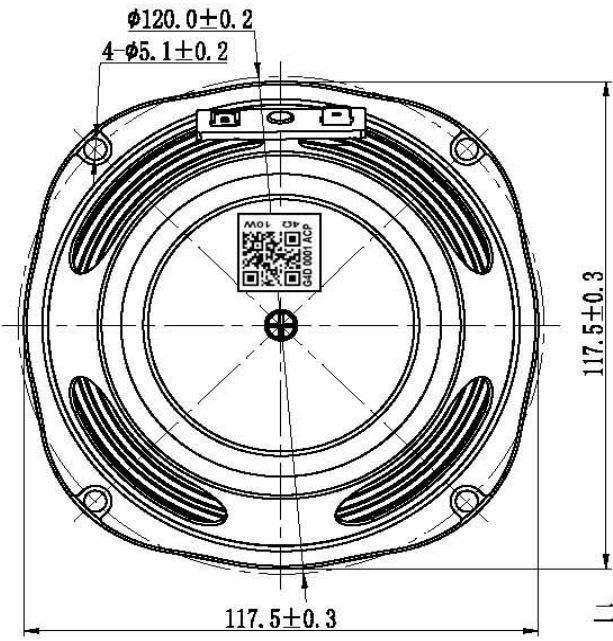
Map	1: 013W118D16D09
Notes	<p>Revc=3.600 Ohm Fo=151.952 Hz Sd=6.940m M?Md=6.000 g</p> <p>BL=3.724 T/m Qms= 4.210 Qes= 1.713 Qts= 1.218 No= 0.215 % SPLo= 85.3 dB</p> <p>Vas=1.086m M? Cms=158.742u M/N Krm=403.952u Ohm Erm=0.894</p> <p>Mms=6.911m Kg Mmd=6.246m Kg Kxm=9.504m H Exm=0.614</p>

THD

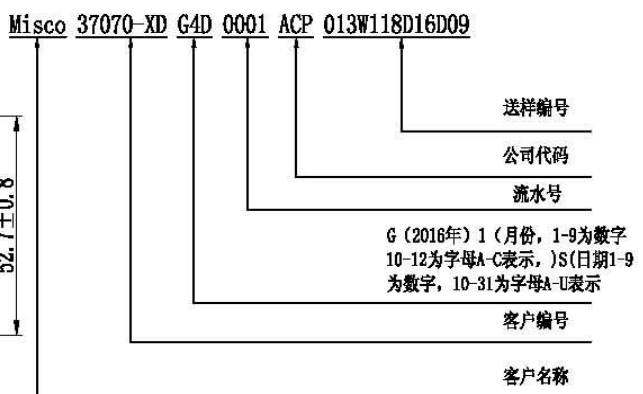
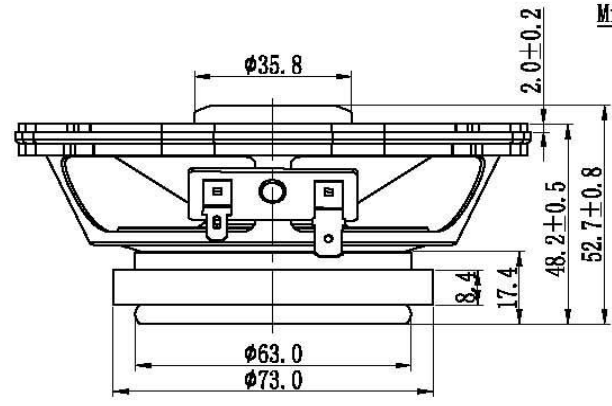


機構規格書
MECHANICAL SPECIFICATION

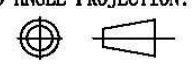





二维码内容:



- 注明:
- (1) 117.5mm平弧形烤黑盆架 环保
 - (2) 鼓纸为布边, PP胴体+PP正帽
 - (3) 所有尺寸单位为mm

5				品名/TITLE:	喇叭	OUTLINE DRAWING	
4				客户/CLIENTELE:	013	外觀圖	
3				DRAW. DATE:	2016-04-15	客户型号/Customer Mode:	
2						37070-XD	
1	圖面初版發行	2016-04-15	雷宇			本廠型號/Manufactory Mode:	
NO.	變更/REVISION	DATE	NAME			013W118D16D09	
一般公差	L ≤ 5	±0.05	250 < L ≤ 400	±0.40	批准/Approved	審核/Check	擬制/Drawing
	5 < L ≤ 30	±0.15	L < 400	±0.50	申國平	張北京	雷宇
	30 < L ≤ 120	±0.20	角度/ANGLE	±0.2°			
	120 < L ≤ 250	±0.30	THIRD ANGLE PROJECTION:				
	單位/UNIT	mm					
				音博仕科技 ACOUSTIC PROFESSOR			

